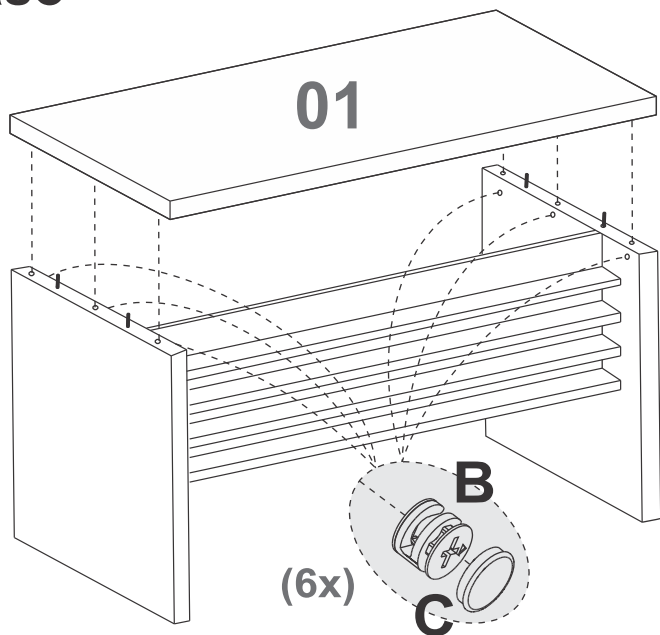


4º Paso

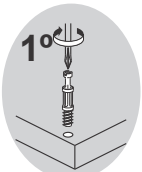


(6x)

B

C

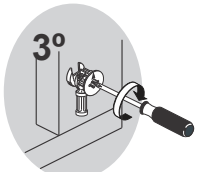
Fijación del Minifix (B) y Tambor (C)



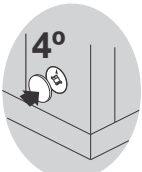
B-Minifix



C-Tambor



C-Tambor



E-Adhesivo

Mantenimiento y Limpieza

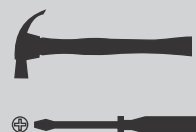
No exponga el producto al sol, altas temperaturas y la humedad. Mantener en local seco y ventilado.

Para limpiar, utilice un paño suave. No es necesario el uso de materiales abrasivos o alcohol.

ARTANY
Arte em Escritórios

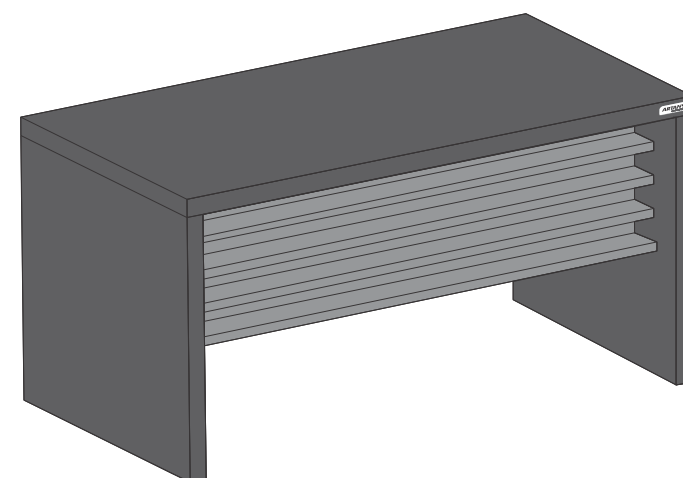
ARTANY INDÚSTRIA DE MÓVEIS LTDA.
Rua Maurílio da Cruz, 135
SÃO JOSÉ DOS PINHAIS - CURITIBA - PR - BRASIL
Fone / Fax: 55 (41) 3556-1500
e-mail: artany@artany.com.br
www.artany.com.br

Manual do Produto








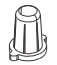
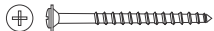
ARTANY
Arte em Escritórios

Mesa Tamburato 1430



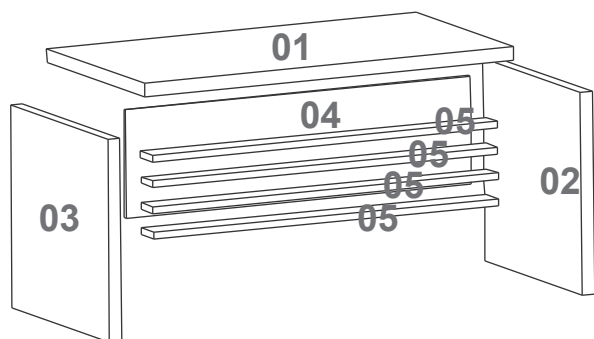
Siga con atención las instrucciones de armado.

Lista de Materiales

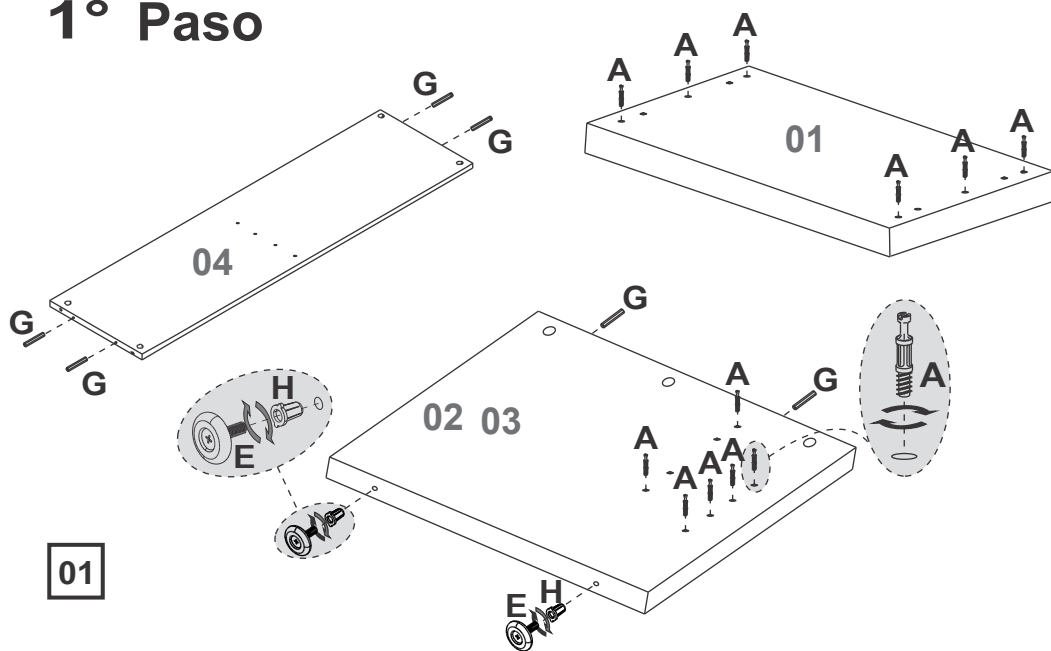
A	 Minifix	18	E	 Zapata Ajustable 1/4" Flex	04
B	 Tambor	18	G	 Tarugo	08
C	 Adhesivo 22mm	10	H	 Rosca Zapata Ajustable 1/4" Flex	04
D	 Tornillo Ø3,5x40mm CF	04			

Denominação

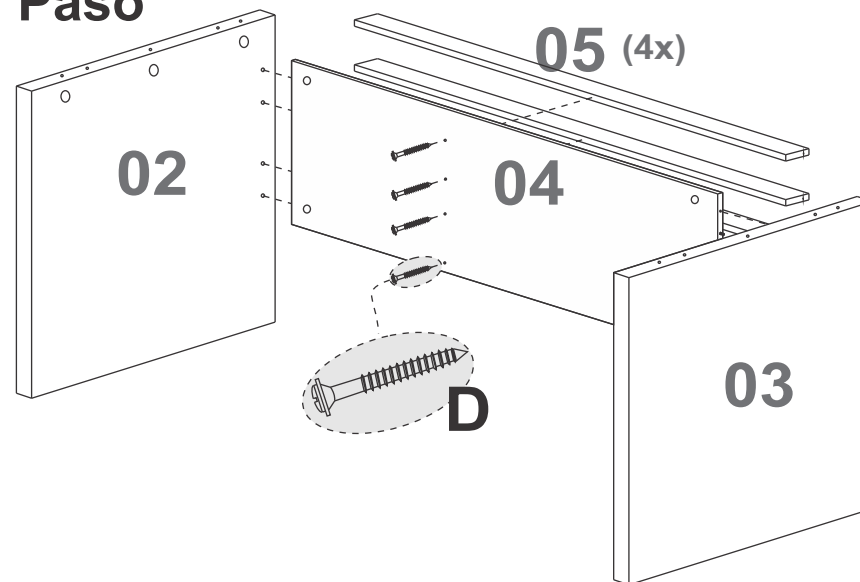
- 01-Tapa
- 02-Lateral Izquierda
- 03-Lateral Derecha
- 04-Travesaño
- 05-Travesaña Pequena



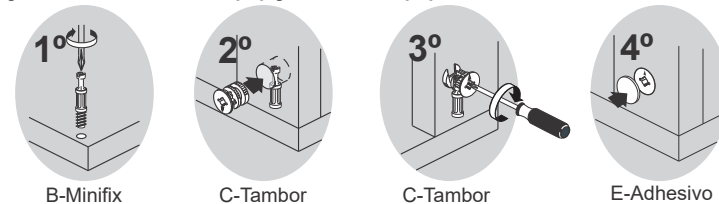
1º Paso



2º Paso



Fijación del Minifix (B) y Tambor (C)



3º Paso

