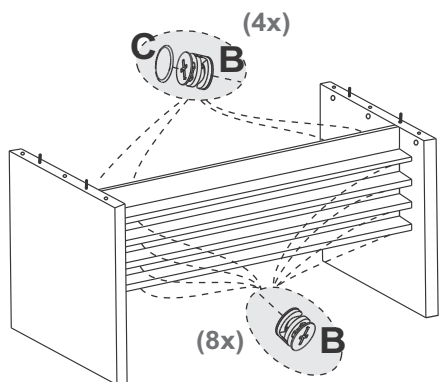
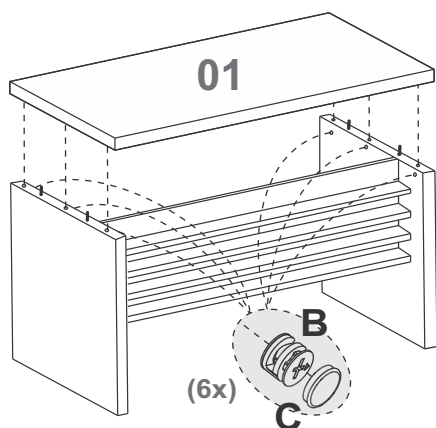


3º Passo 3rd Step



4º Passo 4th Step



Garantia

Este certificado de Garantia é uma vantagem adicional oferecida ao consumidor, porém para que o mesmo tenha validade é imprescindível que seja apresentada a NOTA FISCAL de compra do produto e o número do lote (ver etiqueta).

Com este produto, a **Artany** tem como objetivo atender plenamente o proprietário-consumidor, proporcionando a garantia na forma aqui estabelecida, pelo período de 03 meses a partir da data da nota fiscal de compra. A **Artany** restringe a sua responsabilidade à substituição gratuita das peças defeituosas, em caso de defeitos ou avarias devidamente constatados como sendo de fabricação, durante a vigência desta garantia.

A **Artany** declara a garantia nula e sem efeito se o produto for alterado, adulterado, molhado ou consertado e ainda pela prática de montagem inadequada. Também será considerada nula em casos de força maior, como aqueles causados por agentes da Natureza (chuvas, incêndios, excesso de umidade...).

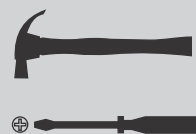
Para exercer seus direitos de comprador é importante que antes de montar seu produto você leia com atenção as instruções de cada passo do manual de montagem que acompanha o móvel.

Caso o produto não esteja em conformidade, entre em contato com a loja onde efetuou a compra ou com o nosso Serviço de Atendimento ao Cliente através do fone (41) 3556 1500 ou do e-mail assistencia@artany.com.br, e faça sua reclamação, apontando os defeitos técnicos observados, que teremos o maior prazer em atendê-lo. Para agilizar o seu atendimento, tenha sempre em mãos o manual de montagem com os respectivos números das peças defeituosas conforme descritas no manual.

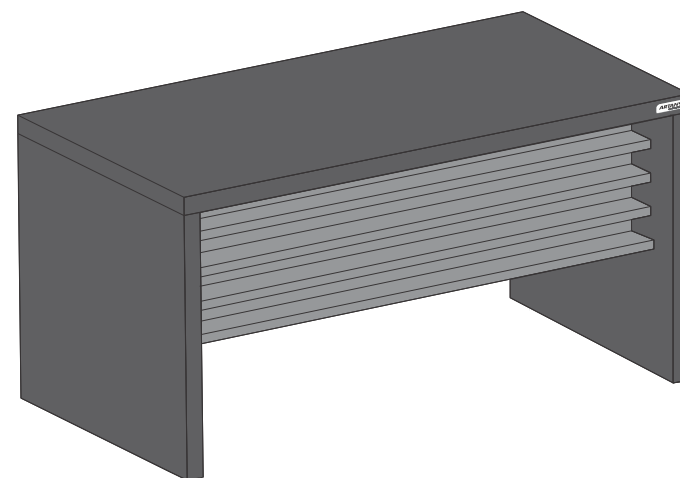
ARTANY
Arte em Escritórios

ARTANY INDÚSTRIA DE MÓVEIS
Rua Maurílio da Cruz, 119
SÃO JOSÉ DOS PINHAIS - PR - BRASIL
Fone / Fax: 55 (41) 3556-1500
e-mail: artany@artany.com.br
www.artany.com.br

Manual do Produto Assembly Instructions



Mesa Tamburato 1500 Executive 1500 Desk







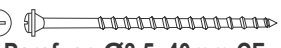


638 / 1083 / 5058

ARTANY
Arte em Escritórios

Lista de Materiais

Hardware List

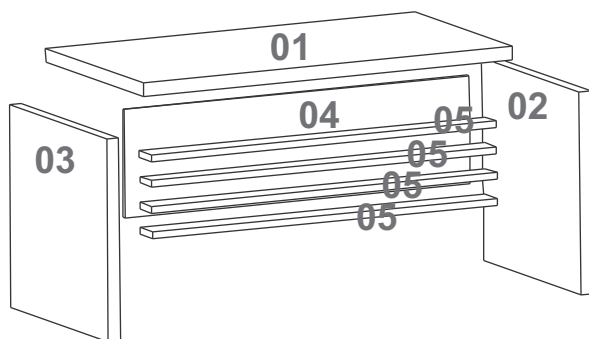
A	 Minifix / Minifix	18	E	 Sapata regulável 1/4" Flex / Adjustable foot 1/4"	04
B	 Tambor / Minifix Cam	18	G	 Cavilha / Bolt	16
C	 Tapa Furo 22mm / Hole Cover 22mm	10	H	 Bucha sapata regulável 1/4" Flex / Bushing	04
D	 Parafuso Ø3,5x40mm CF / 3,5x40mm CC Screw	04			

Denominação

- 01-Tampo
- 02-Lateral esquerda
- 03-Lateral direita
- 04-Travessa
- 05-Longarina

Pieces

- 1-Top
- 2-Left Side
- 3-Right side
- 4-Traverse
- 5-Longeron



CONSERVAÇÃO E LIMPEZA

MANTENIMIENTO Y LIMPIEZA / MAINTENANCE AND CLEANING

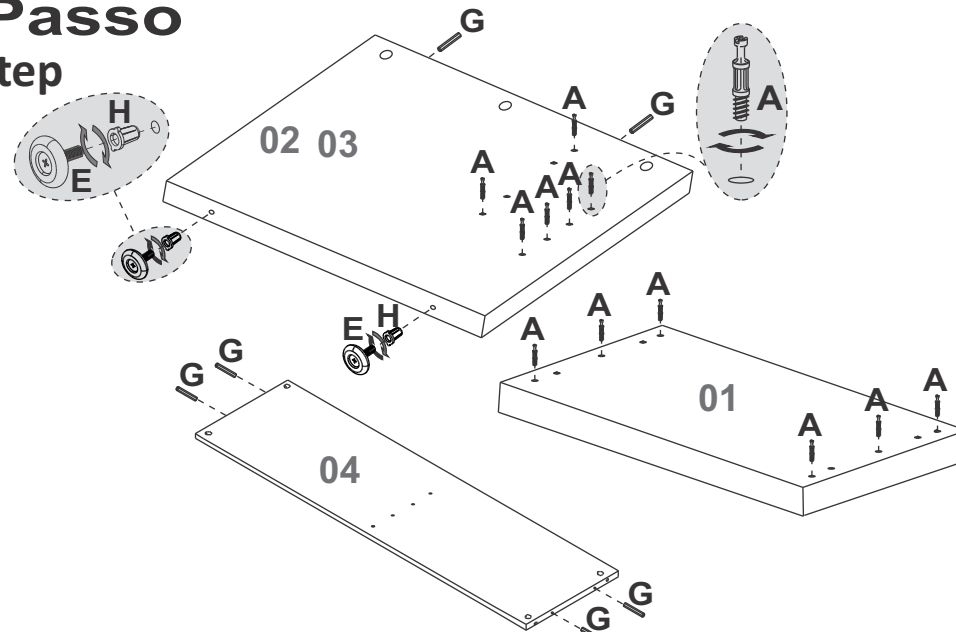
Não expor o produto ao sol, altas temperaturas e umidade, mantendo-o em local seco e arejado. Para a limpeza, utilizar um pano seco e macio. Não é necessário o uso de materiais abrasivos ou álcool.

Do not expose the product to sunlight, high temperatures and humidity. Keep it in a dry and ventilated place. To clean it, use a soft and dry cloth. It is not necessary to use abrasive materials or alcohol.

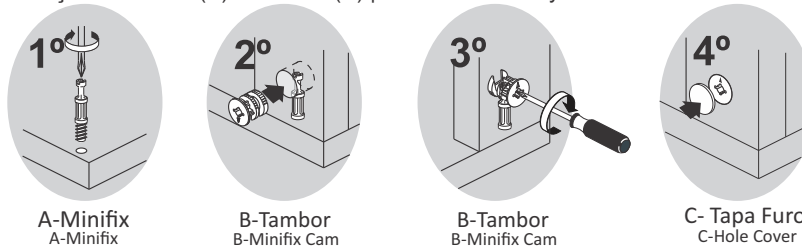
01

1º Passo

1st Step

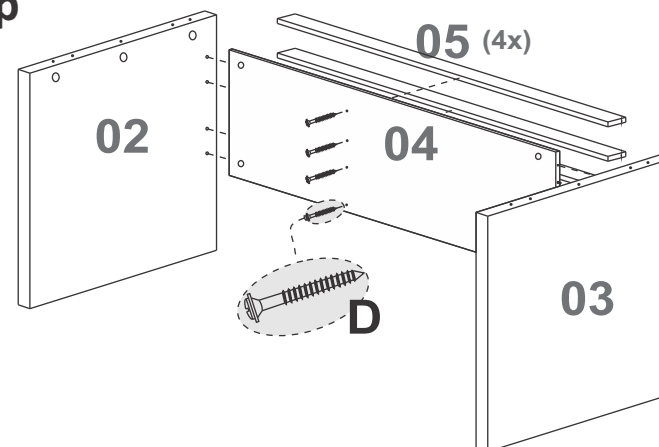


Fixação do Minifix (A) e Tambor (B) | A and B assembly



2º Passo

2nd Step



02