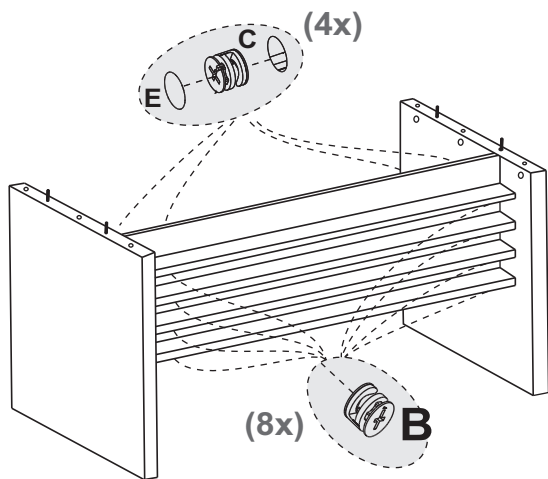
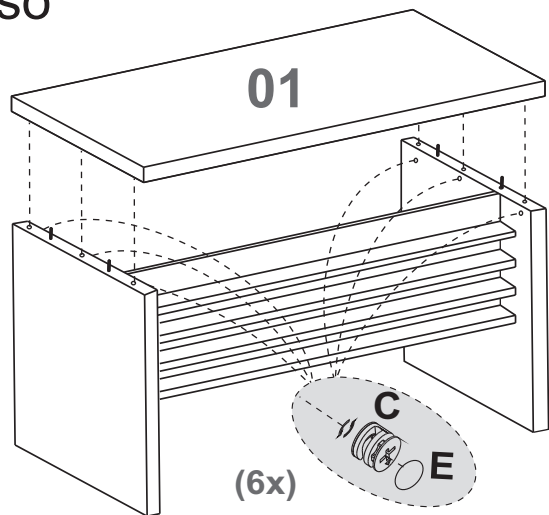


3º Passo Step / Paso



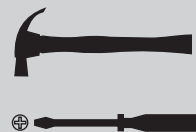
4º Passo Step / Paso



ARTANY
Arte em Escritórios

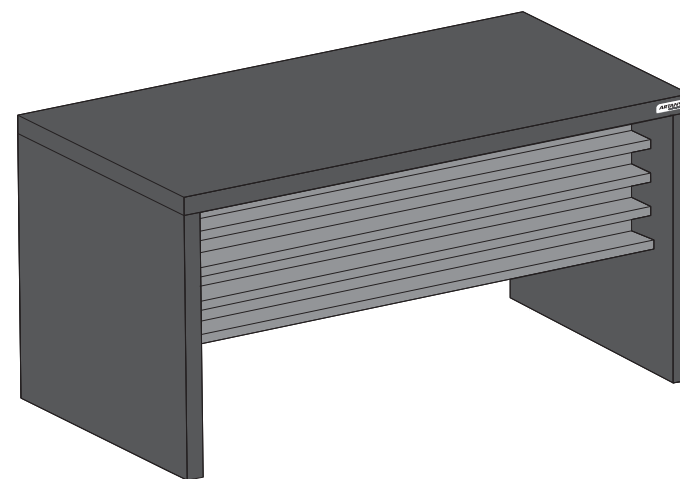
ARTANY INDÚSTRIA DE MÓVEIS LTDA.
Rua Maurílio da Cruz, 135
SÃO JOSÉ DOS PINHAIS - CURITIBA - PR - BRASIL
Fone / Fax: 55 (41) 3556-1500
e-mail: artany@artany.com.br
www.artany.com.br

Manual do Produto
Assembly Instructions / Manual do Produto



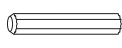



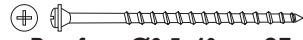


ARTANY
Arte em Escritórios

Mesa Tamburato 1800 Executive Desk 1800



Lista de Materiais

Hardware List | Lista de Materiales

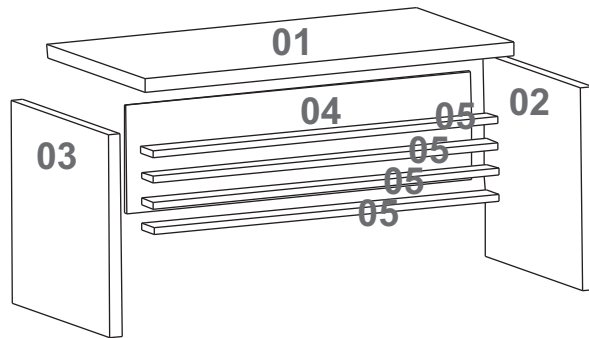
A		Cavilha / Bolt / Tarugo	16
B		Minifix / Minifix / Minifix	18
C		Tambor / Minifix Cam / Tambor	18
E		Tapa Furo 22mm / Hole Cover 22mm / Adhesivo	10
H		Parafuso Ø3,5x40mm CF / 3,5x40mm CC Screw / Tornillo	04
J		Bucha sapata regulável 1/4" Flex / Bushing / Rosca	04
K		Sapata regulável 1/4" Flex / Adjustable foot 1/4" / Zapata	04

Denominação

- 01-Tampo
- 02-Lateral esquerda
- 03-Lateral direita
- 04-Travessa
- 05-Longarina

Pieces / Denominación

- 1-Top / Tapa
- 2-Left Side / Lateral Izquierda
- 3-Right side / Lateral Derecha
- 4-Traverse / Travesaño
- 5-Longeron / Travesaña Pequena



CONSERVAÇÃO E LIMPEZA

MAINTENANCE AND CLEANING / MANTENIMIENTO Y LIMPIEZA

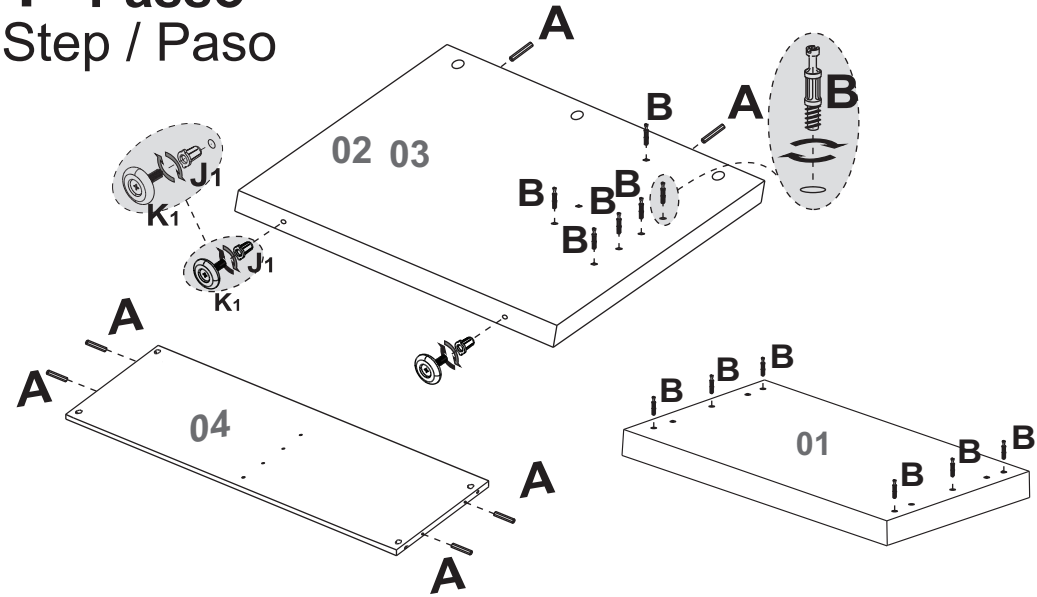
Não expor o produto ao sol, altas temperaturas e umidade, mantendo-o em local seco e arejado. Para a limpeza, utilizar um pano seco e macio. Não é necessário o uso de materiais abrasivos ou álcool.

No exponga el producto al sol, altas temperaturas y la humedad. Mantener en local seco y ventilado. Para limpiar, utilice un paño suave. No es necesario el uso de materiales abrasivos o alcohol.

Do not expose the product to sunlight, high temperatures and humidity. Keep it in a dry and ventilated place. To clean it, use a soft and dry cloth. It is not necessary to use abrasive materials or alcohol.

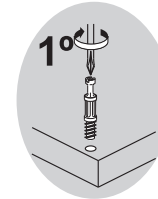
01

1º Passo Step / Paso

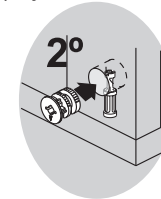


Fixação do Minifix (A) e Tambor (B)

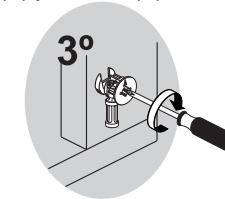
A and B assembly | Fijación del Minifix (A) y Tambor (B)



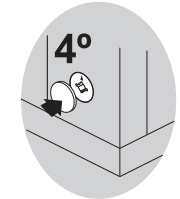
1º
A-Minifix
A-Minifix
A-Minifix



2º
B-Tambor
B-Minifix Cam
B-Tambor

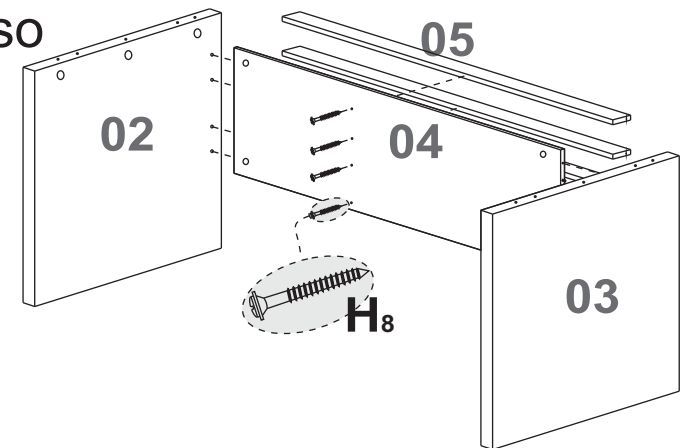


3º
B-Tambor
B-Minifix Cam
B-Tambor



4º
C- Tapa Furo
C-Hole Cover
C-Adhesivo

2º Passo Step / Paso



02