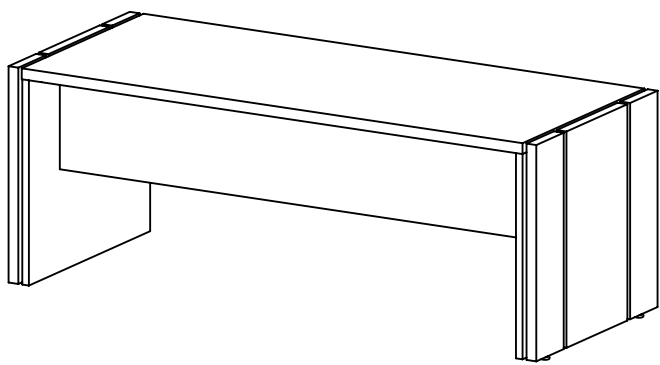
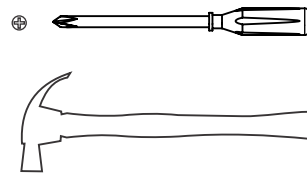
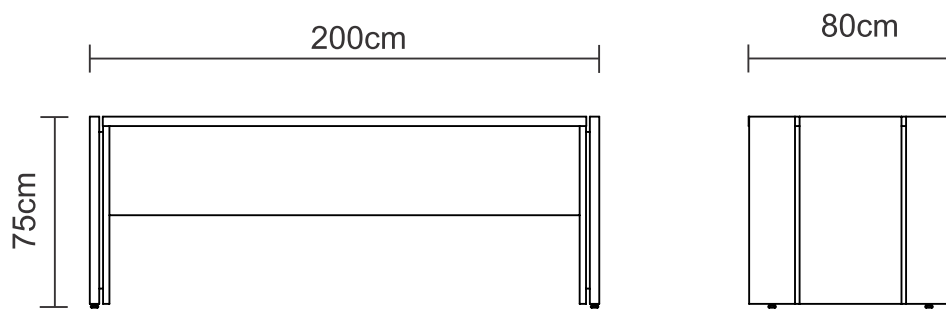


## Manual de Montagem

LOTE



Mesa Diretoria 2000 - Y 37



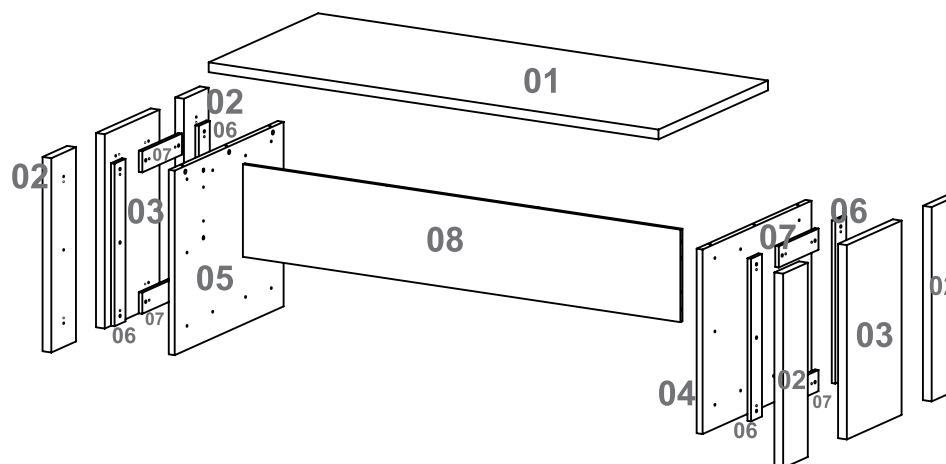
### Conservação e Limpeza

Não expor o produto ao sol, altas temperaturas e umidade, mantendo-o em local seco e arejado.

Para a limpeza, utilizar um pano seco e macio. Não é necessário o uso de materiais abrasivos ou álcool.

### Lista de Materiais

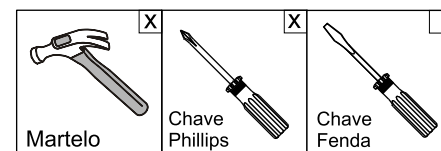
<b>A</b>		Cavilha	<b>04</b>	<b>I</b>		Chave Zeta	<b>01</b>
<b>B</b>		Minifix	<b>02</b>				
<b>C</b>		Tambor	<b>12</b>				
<b>D</b>		Minifix M6	<b>10</b>				
<b>E</b>		Tapa Furo 22mm	<b>32</b>				
<b>F</b>		Sapata regulável 1/4" Flex	<b>04</b>				
<b>G</b>		Bucha sapata regulável 1/4" Flex	<b>04</b>				
<b>H1</b>		Parafuso 3,5x35 CC	<b>16</b>				
<b>H2</b>		Parafuso Soberbo 5,5 x60 CA	<b>20</b>				



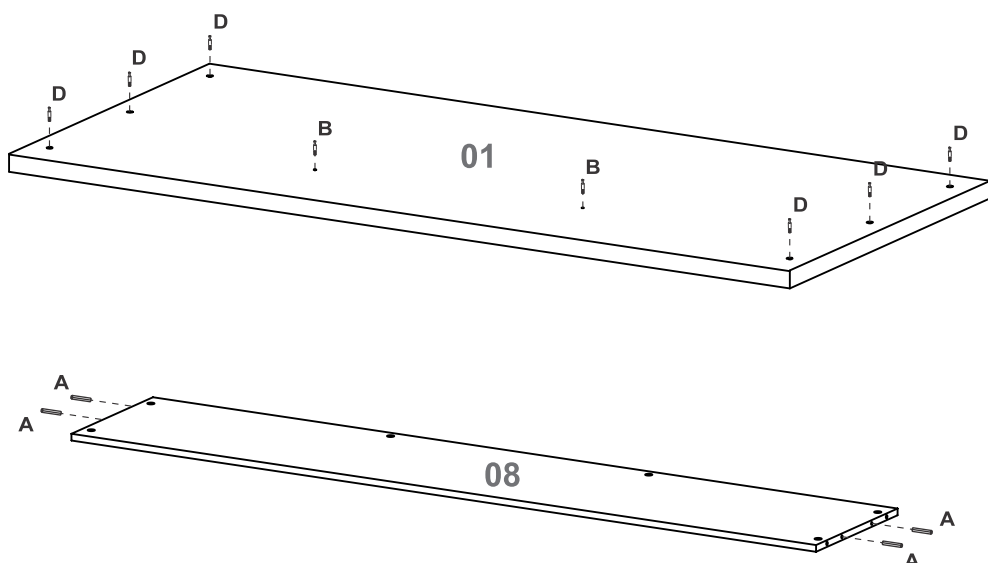
### Denominação das Peças

- 01-Tampo
- 02-Lateral menor
- 03-Lateral maior
- 04-Lateral esquerda
- 05-Lateral direita
- 06-Lateral interna maior
- 07-Lateral interna menor
- 08-Travessa

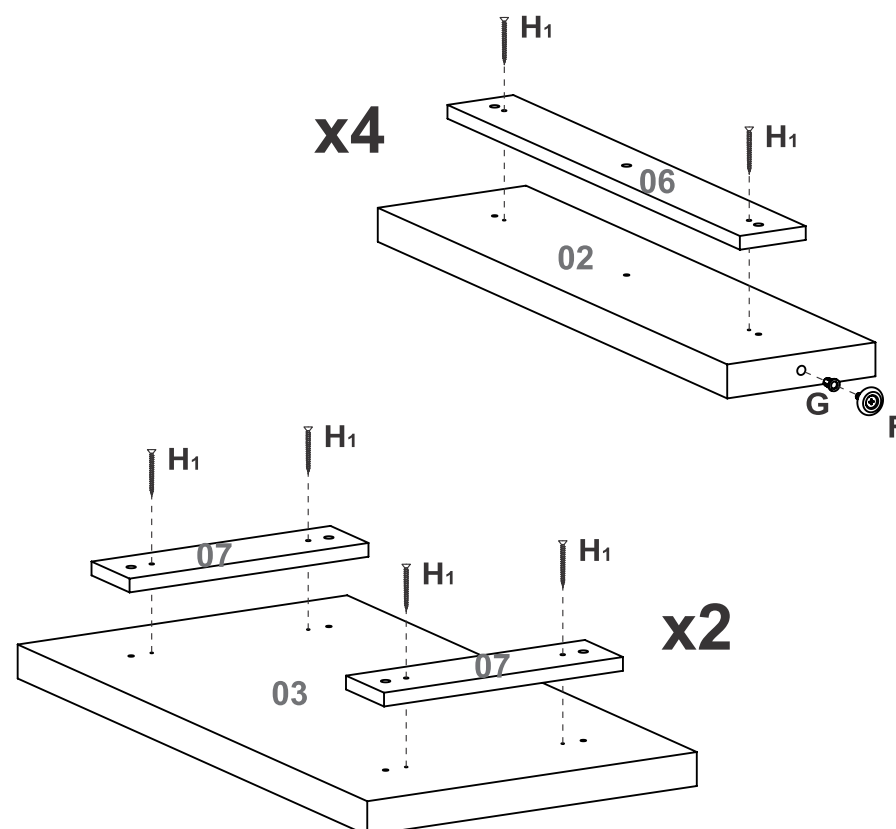
### Ferramentas necessárias (não fornecidas) para montagem do produto



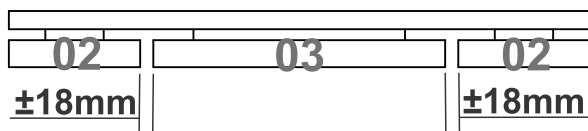
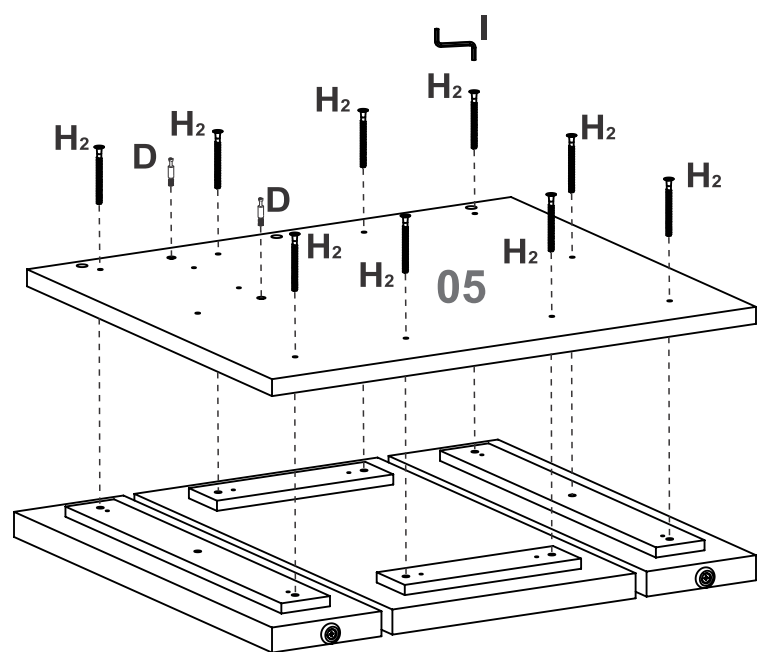
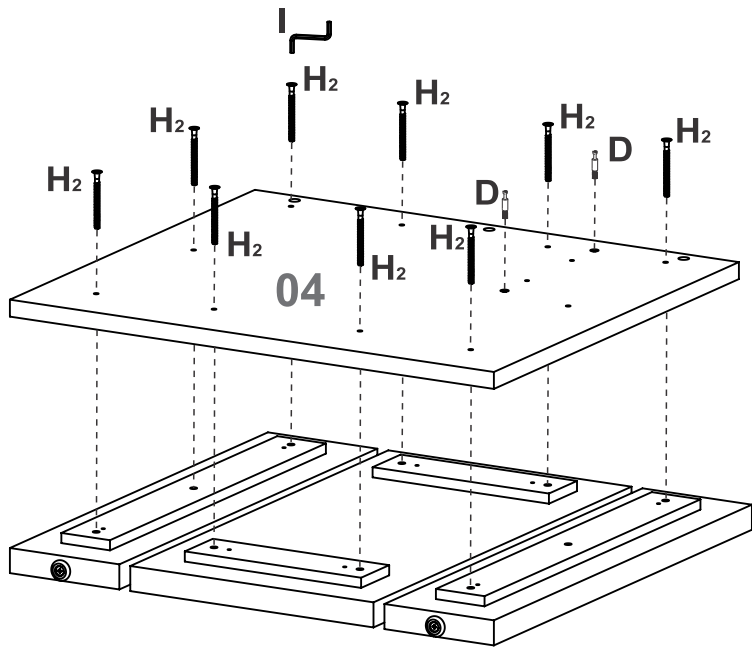
### 1º Passo - Ferragens em Tampo - Travessa



### 2º Passo - Montagem Lateral Maior - Lateral Menor

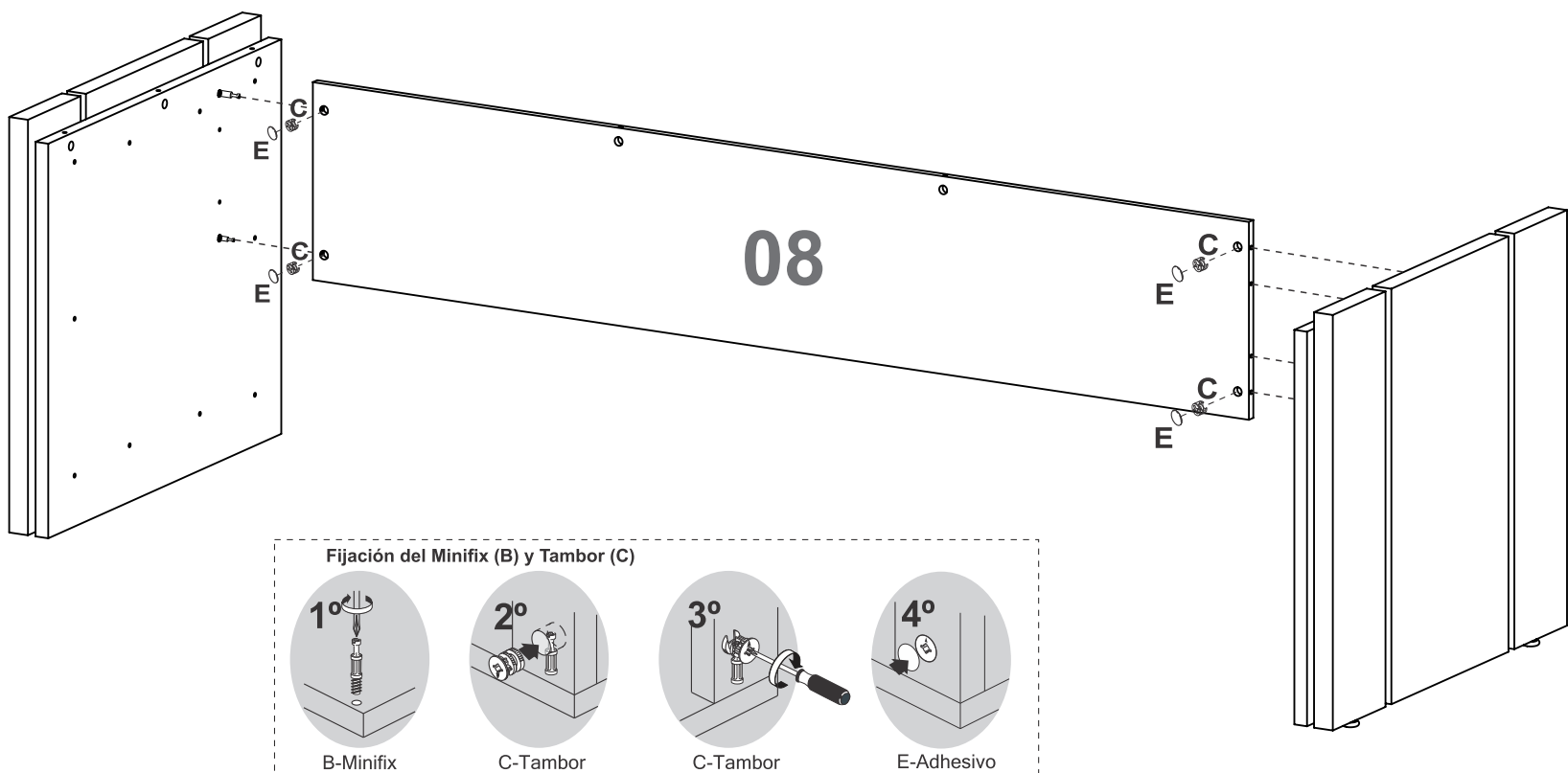


### 3º Passo - Montagem Lateral Esquerda - Lateral Direita



OSB: Deixar  $\pm 18\text{mm}$  de distancia entre as peças entre as peças 02 e 03 antes de parafusar

### 4º Passo - Montagem Travessa



### 5º Passo - Montagem Tampo

