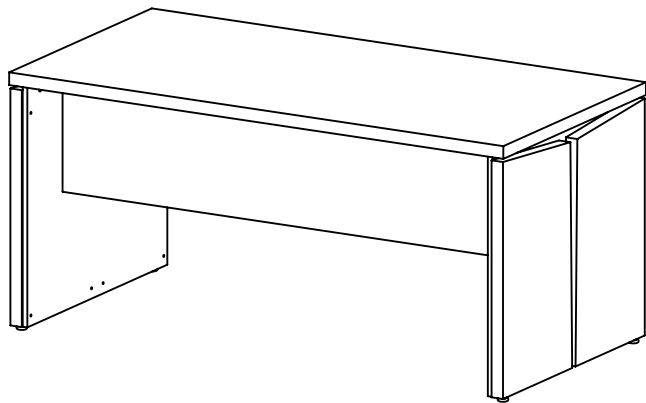
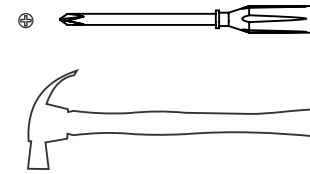
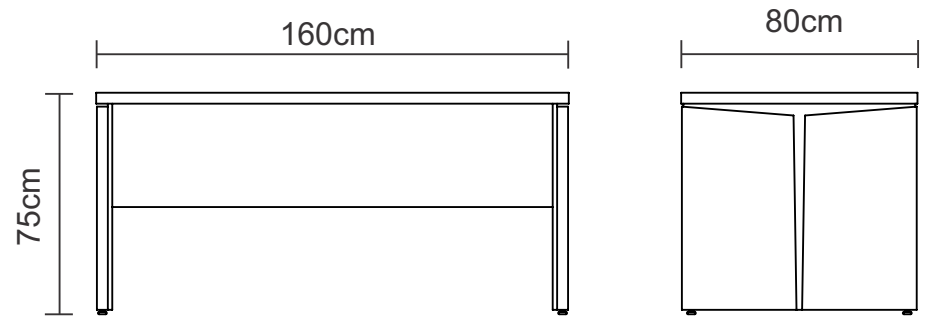


**Manual de Montagem**  
Assembly Instructions

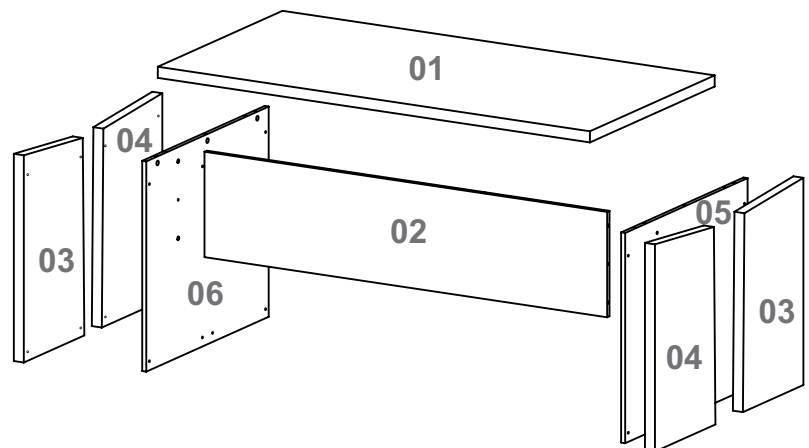


**Mesa Gerencia 1600 - Y 37**  
Y37 – 1600 Desk



**Lista de Materiais**  
Hardware List

<b>A</b>	Cavilha / Bolt	<b>06</b>
<b>B</b>	Minifix / Minifix	<b>02</b>
<b>C</b>	Tambor / Minifix Cam	<b>12</b>
<b>D</b>	Minifix M6 / Minifix M6	<b>10</b>
<b>E</b>	Tapa Furo 22mm / Hole Cover 22mm	<b>28</b>
<b>F</b>	Sapata regulável 1/4" Flex / Adjustable foot 1/4"	<b>04</b>
<b>G</b>	Bucha sapata regulável 1/4" Flex / Bushing	<b>04</b>
<b>H<sub>1</sub></b>	Parafuso 4,0x45 CP / 4,0x45mm CC Screw	<b>16</b>



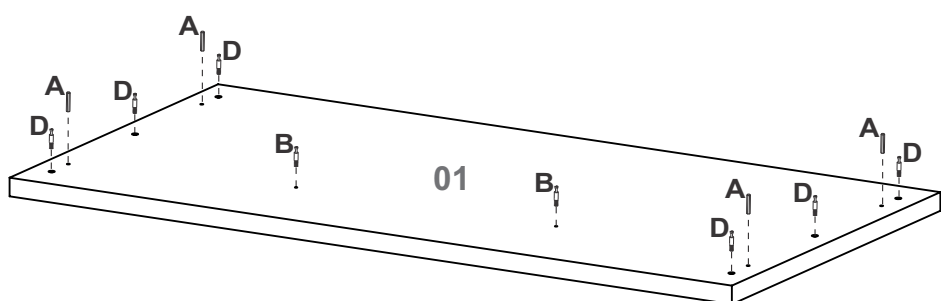
**Denominação das Peças**

01-Tampo  
02-Travessa  
03-Lateral A  
04-Lateral B  
05-Lateral Interna Esq.  
06-Lateral Interna Dir.

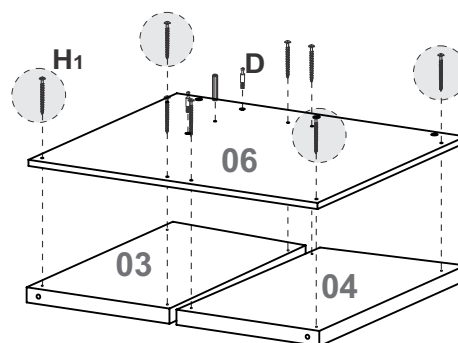
**Pieces**

1- Top  
2- Traverse  
3- Left Side  
4- Right Side  
5- Left Traverse  
6- Right Traverse

**1º Passo Step**

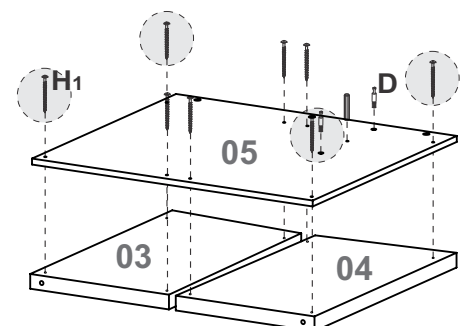
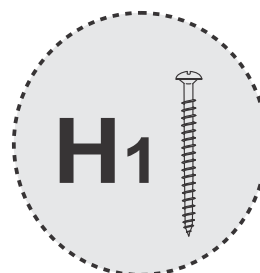


**2º Passo Step**

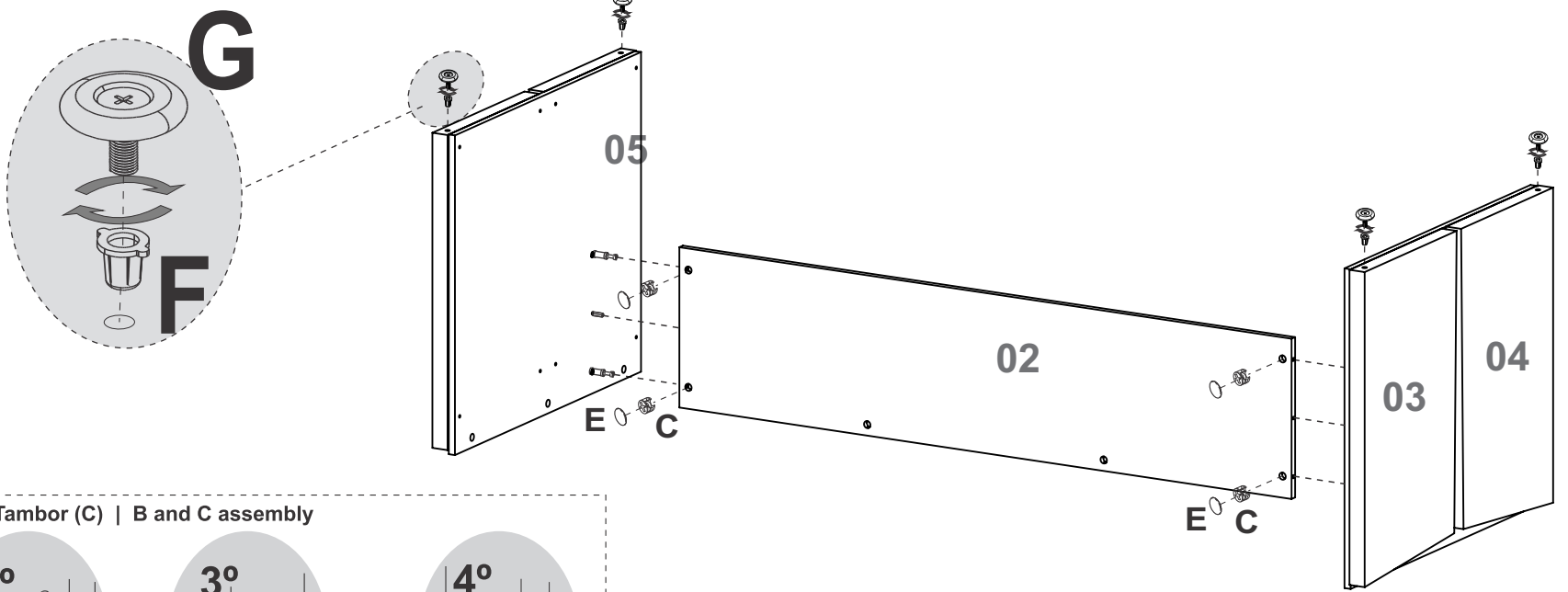


**Recomenda-se**  
parafusar primeiro os 4 parafusos laterais, pré alinhando o detalhe dos pés.  
It is recommended to install the 4 side screws first, aligning the feet

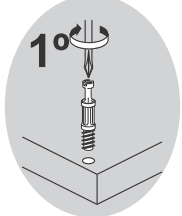
**Detalhe dos pés**  
abertura de +- 20mm  
Foot detail: +- 20 mm aperture



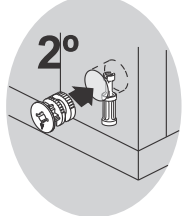
### 3° Passo Step



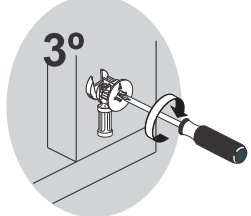
Fixação do Minifix (B) e Tambor (C) | B and C assembly



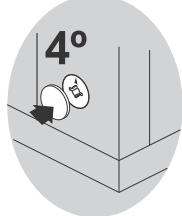
B-Minifix  
B-Minifix



C-Tambor  
C-Minifix Cam

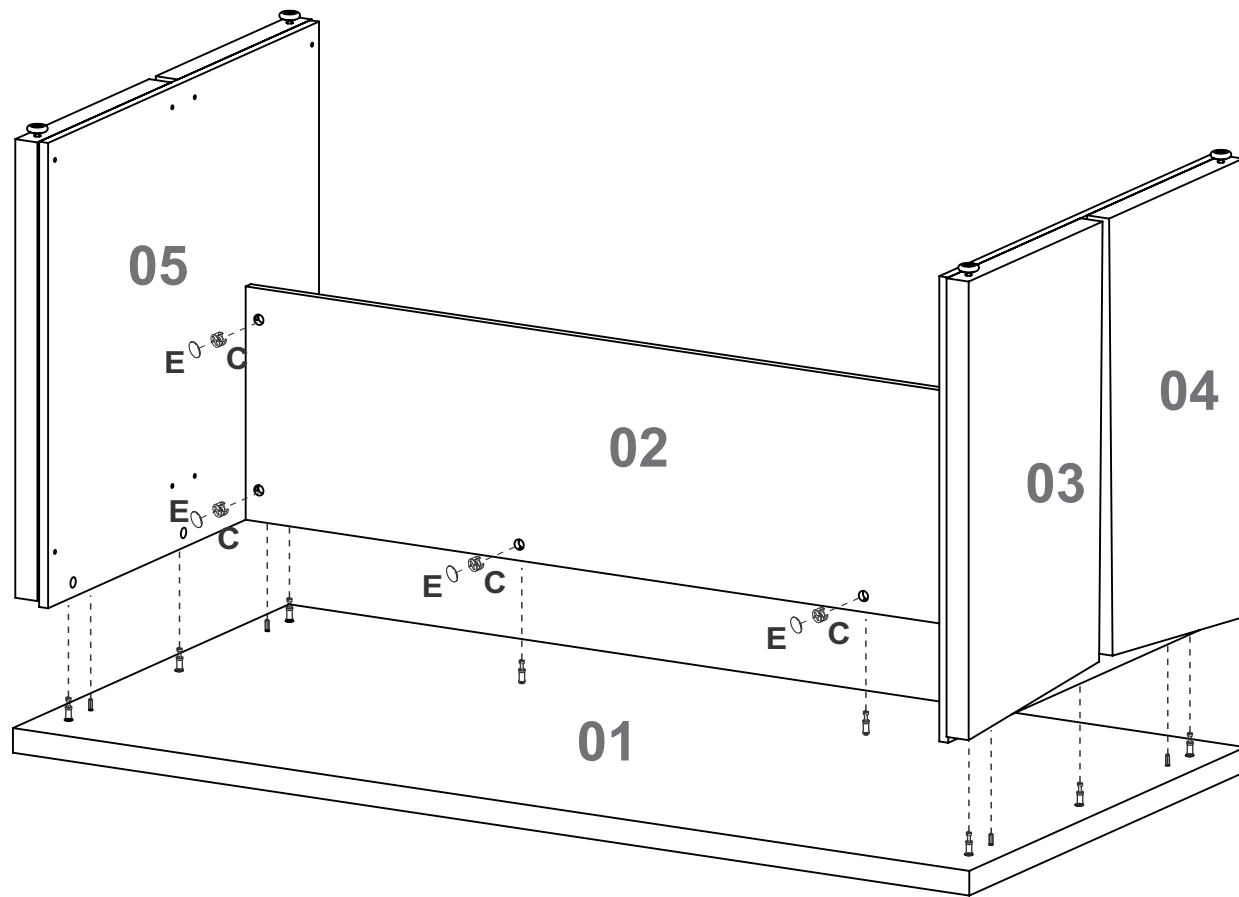


C-Tambor  
C-Minifix Cam

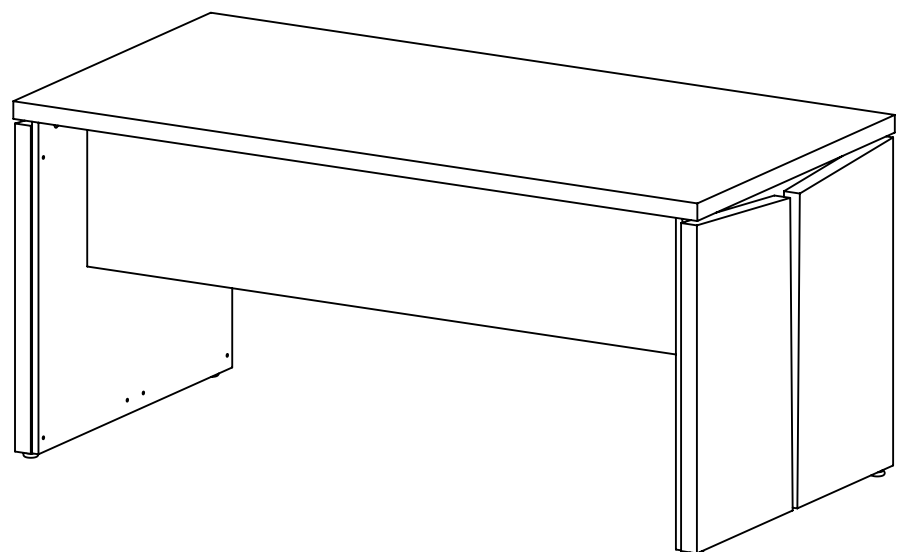
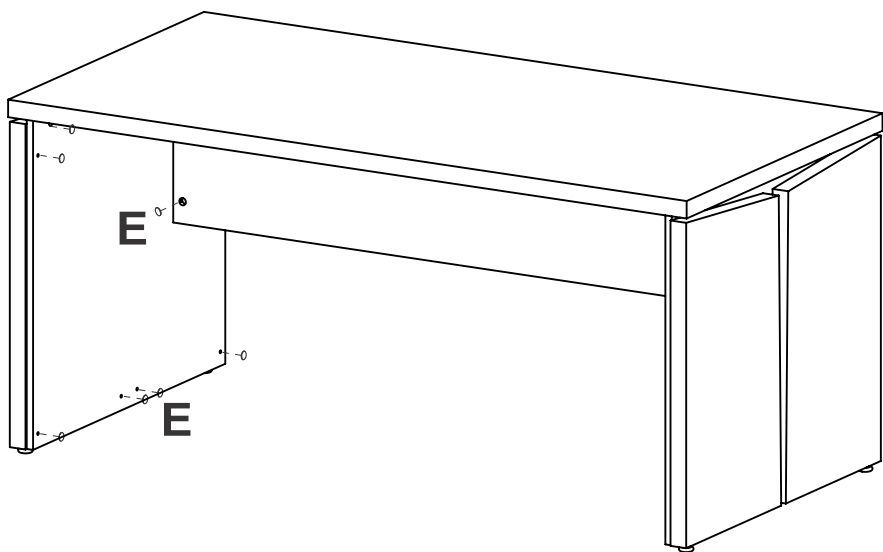


E-Tampa Tambor  
E-Hole Cover 22mm

### 4° Passo Step



### 5° Passo Step





- Siga atentamente todas as instruções de montagem;
- Monte seu produto no local ou próximo de onde será colocado. Movimentações do produto já montada, podem avariá-lo;
- Faça a montagem em uma superfície limpa e plana. Aconselhamos usar a própria embalagem de papelão para forrar o chão;
- Verifique se as quantidades de peças e acessórios estão de acordo com o manual de montagem;
- Compare atentamente os furos de cada peça com a ilustração do manual;
- Utilize as ferramentas indicadas. Só utilize parafusadeira se tiver conhecimento e habilidade. O uso inapropriado pode danificar peças e/ou acessórios;
- Se o produto necessitar fixação na parede, tenha cuidado para não atingir fios e canos ao furar a parede.

**Obs:** Caso necessite solicitar peças de reposição, por favor, utilize os códigos dos mesmos.

- Follow carefully the assembly instructions.
- Assemble your furniture in a place near where it will be installed. Moving the assembled product can harm it.
- Make the assembly on a clean and flat surface. We recommend using the cardboard box to cover the floor.
- Make sure the quantities of parts and accessories match the assembly manual.
- Carefully compare the holes in each piece with the illustration in the manual.
- Use the indicated tools. Only use an automatic screwdriver if you have knowledge and skill. Improper use can damage parts and/or accessories.
- If the product needs fixing on the wall, be careful and don't reach cables and cannons when drilling the wall.

**NOTE:** If you need to request spare parts and/or accessories, please use the codes according of this instruction manual.

## CONSERVAÇÃO E LIMPEZA

MANTENIMIENTO Y LIMPIEZA / MAINTENANCE AND CLEANING

Não expor o produto ao sol, altas temperaturas e umidade, mantendo-o em local seco e arejado. Para a limpeza, utilizar um pano seco e macio. Não é necessário o uso de materiais abrasivos ou álcool.

*Do not expose the product to sunlight, high temperatures and humidity. Keep it in a dry and ventilated place. To clean it, use a soft and dry cloth. It is not necessary to use abrasive materials or alcohol.*

## Garantia

Este certificado de Garantia é uma vantagem adicional oferecida ao consumidor, porém para que o mesmo tenha validade é imprescindível que seja apresentada a NOTA FISCAL de compra do produto e o número do lote (ver etiqueta).

Com este produto, a **Artany** tem como objetivo atender plenamente o proprietário-consumidor, proporcionando a garantia na forma aqui estabelecida, pelo período de 03 meses a partir da data da nota fiscal de compra. A **Artany** restringe a sua responsabilidade à substituição gratuita das peças defeituosas, em caso de defeitos ou avarias devidamente constatados como sendo de fabricação, durante a vigência desta garantia.

A **Artany** declara a garantia nula e sem efeito se o produto for alterado, adulterado, molhado ou consertado e ainda pela prática de montagem inadequada. Também será considerada nula em casos de força maior, como aqueles causados por agentes da Natureza (chuvas, incêndios, excesso de umidade...).

Para exercer seus direitos de comprador é importante que antes de montar seu produto você leia com atenção as instruções de cada passo do manual de montagem que acompanha o móvel.



ARTANY INDÚSTRIA DE MÓVEIS  
Rua Maurílio da Cruz, 119  
SÃO JOSÉ DOS PINHAIS - PR - BRASIL  
Fone / Fax: 55 (41) 3556-1500  
e-mail: artany@artany.com.br  
www.artany.com.br