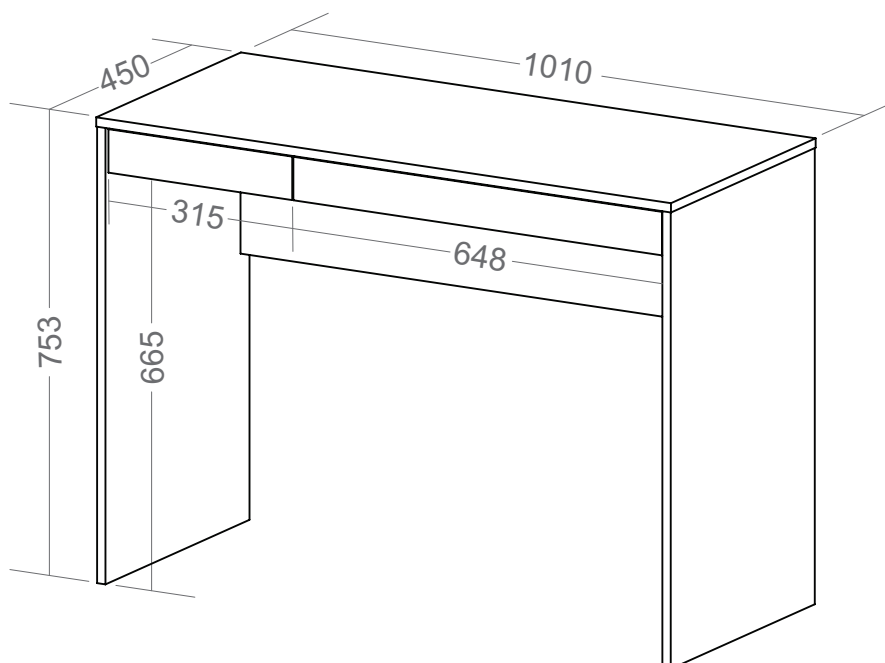


Escrivaninha College II



- Estrutura em MDP 15mm com fita de borda PVC com 0,45mm de espessura;
- Sapatas plásticas;
- Gavetas com trilho telescópico, medidas internas: 257x334x54mm e 590x334x54mm
- Fixação com tambor, parafuso minifix e parafusos;
- Medidas do Produto: 1010x450x753mm (CxPxA);
- Medidas da Embalagem: 1015x455x70mm (01 Volume);
- Peso líquido 16,900Kg;
- Peso bruto 18,500Kg;
- Cubagem: 0,033m³;
- Opções de acabamentos/códigos:

6025 - BRANCO
6026 - PRETO
6027 - IPÊ/BRANCO
6123 - GRAFITO/BRANCO