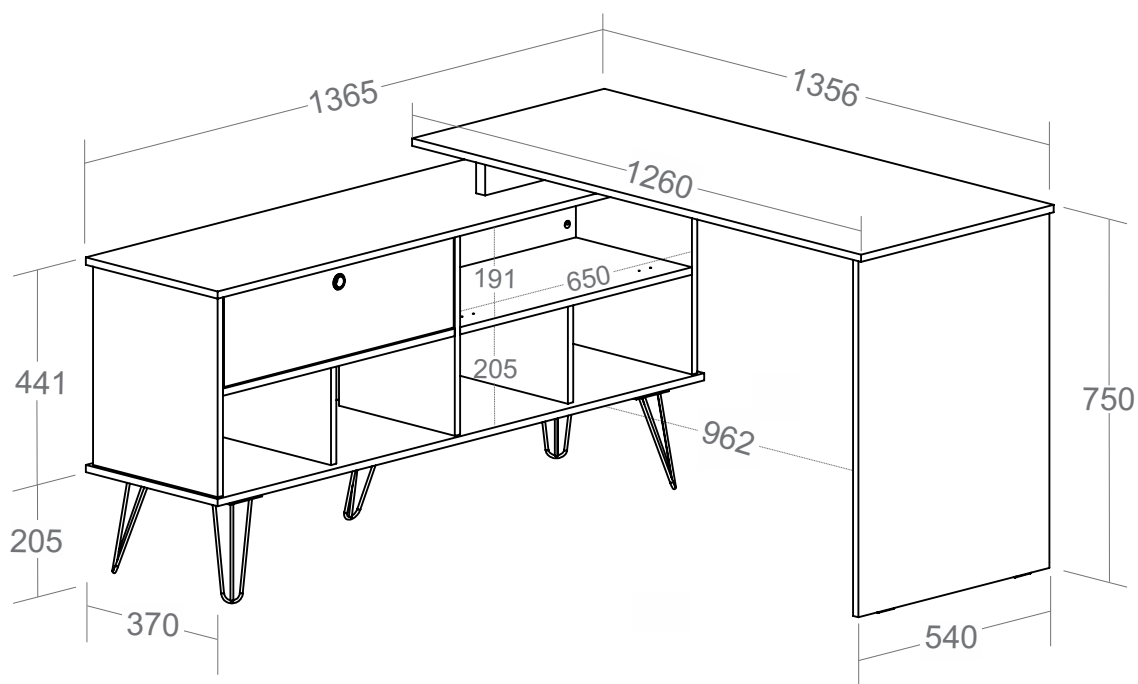


Escrivaninha Dubai



- Estrutura em MDP 15mm com fita de borda PVC com 0,45mm de espessura;
- Pés metálicos com feltro autoadesivo para proteger o piso;
- Porta basculante;
- Fixação com tambor e parafuso minifix;
- Acabamento em BP;
- Medidas do Produto: 1365x1356x750mm (CxPxA);
- Medidas da Embalagem: 1396x555x135mm (01 Volume);
- Peso líquido 32,600Kg;
- Peso bruto 34,500Kg;
- Cubagem: 0,105m³
- Opções de acabamentos/códigos:

6132 - IPE/PRETO
6133 - BRANCO/GRAFITO

- Opção de montagem para os dois lados:

