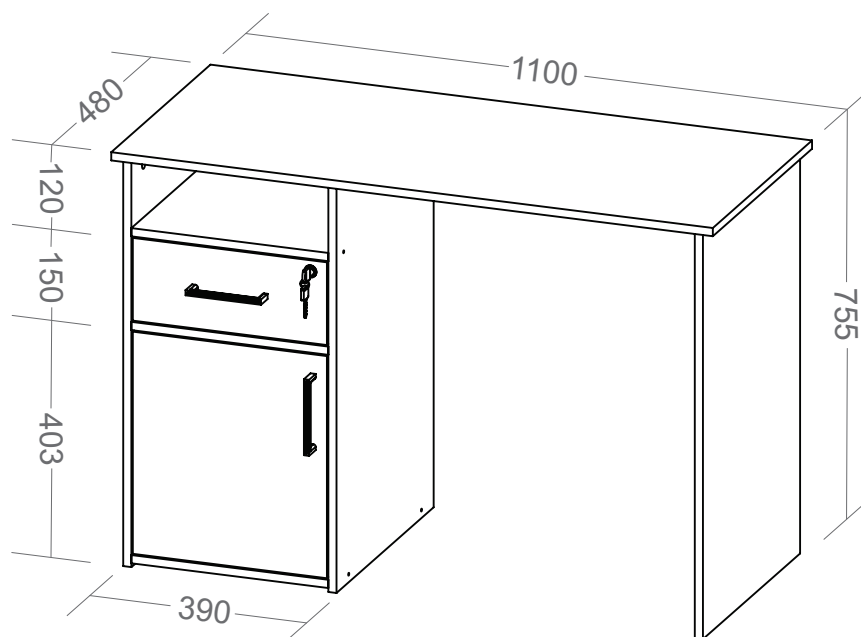


# Escrivaninha Hall



- Estrutura em MDP 15mm de espessura com fita de borda PVC com 0,45mm de espessura;
- Um nicho, uma porta e uma gaveta com trilho telescópico e fechadura frontal;
- Puxadores plásticos;
- Sapatas plásticas;
- Fixação com tambor, parafuso minifix e parafusos;
- Medidas do Produto: 1100 x 480 x 755mm (CxPxA);
- Medidas da Embalagem: 1130x520x110mm (01 Volume);
- Peso líquido 25,000Kg / Peso bruto 26,500Kg;
- Cubagem: 0,065m<sup>3</sup>;
- Opções de acabamentos/códigos:

**5655 - IPÊ/BRA**  
**5656 - IPÊ/PRE**

- Opções de montagem para os dois lados:

