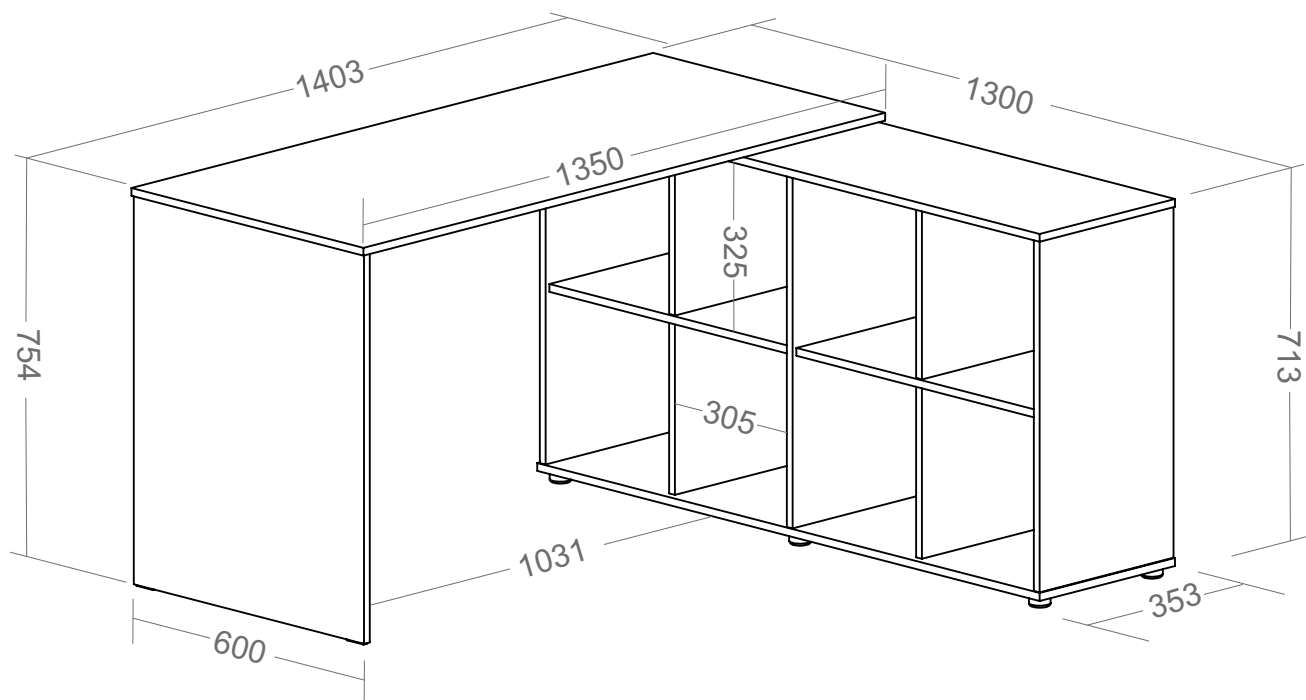


Escrivaninha Nero II



- Estrutura em MDP 15mm com fita de borda PVC com 0,45mm de espessura;
- Oito nichos laterais;
- Sapatas plásticas;
- Fixação com tambor e parafuso minifix;
- Medidas do Produto: 1403 x 1300 x 754mm (CxPxA);
- Medidas da Embalagem: 1355x705x85mm (01 Volume);
- Peso líquido 42,000Kg;
- Peso bruto 43,500Kg;
- Cubagem: 0,082m³
- Opções de acabamentos/códigos:

6078 - BRANCO
6079 - PRETA
6080 - IPÊ/PRETO
6224 - CARVALHO/BRANCO

- Opção de montagem para os dois lados:

