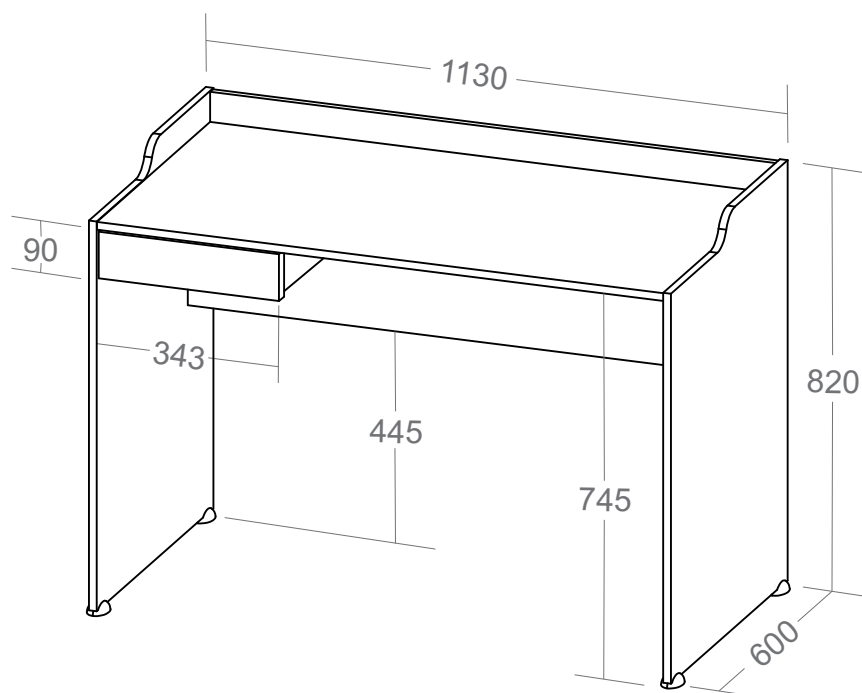


Escrivaninha Slim II



- Estrutura em MDP 15mm com fita de borda PVC com 0,45mm de espessura;
- Uma gaveta, com opção de montagem para o lado esquerdo ou direito;
- Sapatas plásticas;
- Fixação com tambor e parafuso minifix;
- Medidas do Produto: 1130 x 820 x 600mm (CxPxA);
- Medidas da Embalagem: 1125x620x80mm (01 Volume);
- Peso líquido 22,000Kg;
- Peso bruto 23,000Kg;
- Cubagem: 0,056m³
- Opções de acabamentos/códigos:

6033 - BRANCO
6034 - PRETO

- Montagem da gaveta para os dois lados:

